

# ALPHA

Artikel-Nr: NRG1027

Entdecken Sie die Wallbox ALPHA MONO XT BUSINESS - die ideale Lösung für Unternehmen und gewerbliche Anwendungen, dank integriertem MID-Zähler. Mit ihrem dezenten Design und ihren erweiterten Funktionen setzt die ALPHA MONO XT BUSINESS neue Maßstäbe für die Elektromobilität am Arbeitsplatz. Die ALPHA MONO XT BUSINESS bietet eine Ladeleistung von 11 kW, was eine alltagstaugliche Aufladung Ihres Elektrofahrzeugs ermöglicht. Ein herausragendes Merkmal der ALPHA MONO XT BUSINESS ist ihre eichrechtskonforme Strommessung, die eine genaue Abrechnung und Transparenz gewährleistet. Diese Funktion ist besonders wichtig für Unternehmen, die die Ladestation für Abrechnungszwecke oder zur Kostenverfolgung nutzen möchten. Darüber hinaus verfügt die ALPHA MONO XT BUSINESS über eine RFID-Freigabe, die eine sichere und benutzerfreundliche Authentifizierung ermöglicht. Durch die Integration von RFID-Technologie können autorisierte Benutzer die Ladestation einfach und sicher freigeben, was den Zugang kontrolliert und unautorisierte Nutzung verhindert. Die ALPHA MONO XT BUSINESS ist darauf ausgelegt, den Anforderungen von Unternehmen und gewerblichen Einrichtungen gerecht zu werden, und bietet eine zuverlässige, leistungsfähige und benutzerfreundliche Lösung für die Elektrofahrzeugladung am Arbeitsplatz.

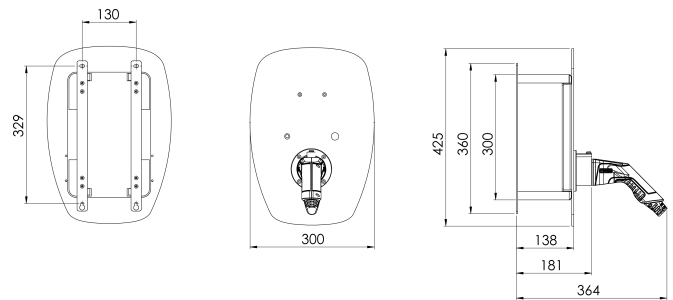
## GEHÄUSE

Gehäusefarbe	Schwarz
Farbe Frontplatte	Schwarz
Montagetyp	Wandmontage
Optionale Montage	Standfuß
Schutzgrad (Box)	IP54
IK-Stoßfestigkeit	IK08
Schutzklasse	SK I
Anzeige (Zustand   Fehler)	RGB-LED
Material	ABS
Anzahl der Fahrzeuganschlüsse Typ 2	1
Anschlusskabel	integriert
Kabellänge	5,50 m
Anschlussmöglichkeiten	Anschlussklemme bis 10 mm <sup>2</sup>
Einführung Anschlüsse	unterseitig, M25 für Kabel (ø 11-20 mm), optional M35
Kabelquerschnitt Zuleitung min	1,5 mm <sup>2</sup> (bis 13 A), 2,5 mm <sup>2</sup> (bis 16 A), 4,0 mm <sup>2</sup> (bis 20 A)
Max. Absicherung	20 A
Montageumgebung	sonnengeschützter Außenbereich, innen
Gehäuse-Verriegelung	Dreikantsteckschlüssel
Maße B x H x T (ohne Kupplung) [mm]	300 x 425 x 181
Maße B x H x T (mit Kupplung) [mm]	300 x 425 x 364
Nettogewicht	8,00 kg

## ALPHA MONO XT BUSINESS

### NRG1027

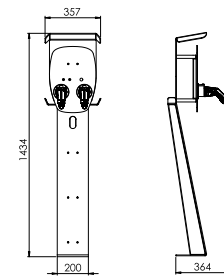
Maßzeichnung(en)



## Zubehör

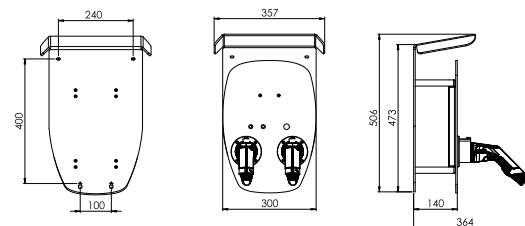
### Standfuß mit Regenschutzdach RAL9005 NRG9000

Maßzeichnung(en)



### Regenschutzdach mit integrierter Wandhalterung NRG9001

Maßzeichnung(en)



# ALPHA

## ELEKTRISCHE DATEN

Anzahl nutzbarer Phasen	3
Lastmanagement	optional
Ladebetriebsart	Modus 3
Anschlussspannung @ 50HZ [V]	230,00 oder 400,00
Einstellbare Stromaufnahme intern [A]	10, 13, 16
Temperaturüberwachung	integriert
Autorisierung Ladevorgang (RFID)	integriert
Leistung pro Ausgang 1-phasig max [kW]	3,70
Leistung pro Ausgang 3-phasig max [kW]	11,00
Max Anschlussleitung bei 3-phasiger Verwendung [kW]	11,00

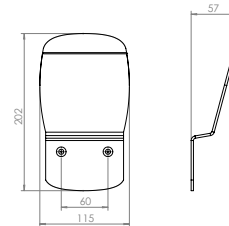
## UMGEBUNGSPARAMETER

Temperaturbereich ohne Sonneneinstrahlung <11kW	-25 bis +40°C
Temperaturbereich ohne Sonneneinstrahlung >11kW	-25 bis +35°C
Relative Luftfeuchtigkeit	95,00 %
Maximale Montagehöhe	2000 m ü. NHN
Garantie	3 Jahre

## RFID-Karte 5er Set NRG9003

## Wandkabelhalter RAL9005 NRG9004

Maßzeichnung(en)



## Modul zur festen Stromeinstellung 16A NRG9010

## Modul zur festen Stromeinstellung 20A NRG9016

*Irrtum, Preisänderungen und technische Weiterentwicklungsvorbehalten. 14.08.2024*